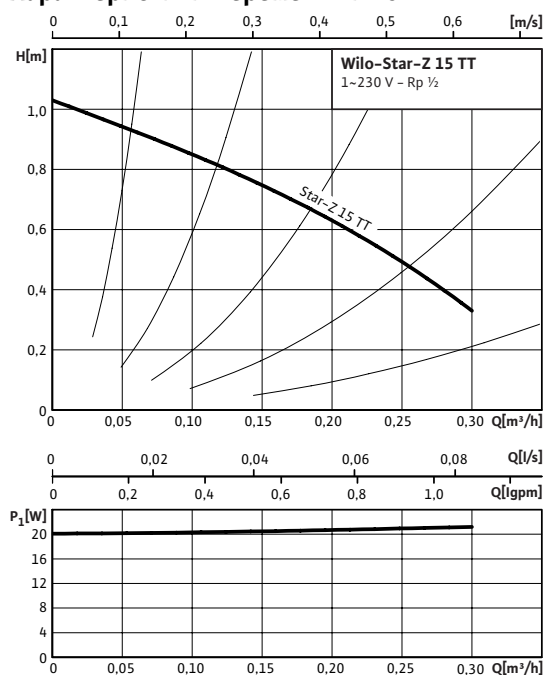


Лист данных: Wilo-Star-Z 15 TT

Характеристики Переменный ток



Габаритный чертеж А

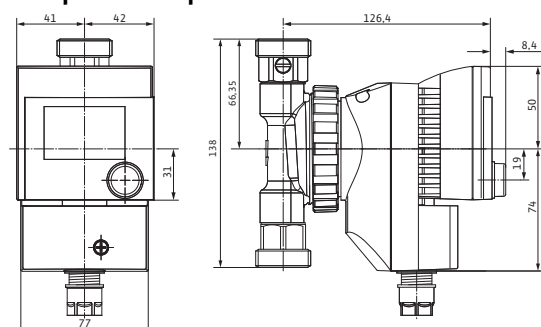
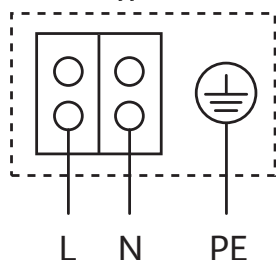


Схема подключения



Мотор, устойчивый к токам блокировки
 Однофазный мотор (EM), 2-полюсный - 1~230 В, 50 Гц
 со встроенным конденсатором

Допустимая перекачиваемая среда (другие среды по запросу)

Вода систем отопления (согласно VDI 2035)	-
Водоглицеролевая смесь (макс. 1:1; при доле гликоля более 20 % необходимо проверять рабочие характеристики)	-
Питьевая вода и вода для производства пищевых продуктов согласно Постановлению о питьевой воде 2001 г. (TrinkwV 2001)	•

Допустимая область применения

Диапазон температур при макс. температуре окружающей среды +25 °C	-
Диапазон температур при макс. температуре окружающей среды +40 °C	-
Диапазон температур при использовании в циркуляционных системах ГВС при макс. температуре окружающей среды +40 °C	2 ... +65 °C
Диапазон температур при использовании в циркуляционных системах ГВС при макс. температуре окружающей среды +40 °C в неравномерном режиме 2 ч	T 70 °C
Максимально допустимая общая жесткость жидкости в циркуляционных системах ГВС	3,21 mmol/l (18 °dH)
Макс. допустимое рабочее давление	P _{max} 10 bar

Подсоединения к трубопроводу

Резьбовое соединение труб	Rp 1/2
Резьба	G 1
Габаритная длина	L ₀ 138 мм

Мотор/электроника

Создаваемые помехи	EN 61000-6-3
Помехозащищенность	EN 61000-6-2
Степень защиты	IP 42
Класс нагревостойкости изоляции	F
Подключение к сети	1~230 В, 50 Гц
Диапазон частоты вращения	n 1700-2700 об/мин

Лист данных: Wilo-Star-Z 15 TT

Потребляемая мощность	P_i	max. 22 W
Потребление тока	I	max. 0,25 A
Защита мотора		не требуется (устойчив к токам блокировки)
Резьбовой ввод для кабеля	PG	1x9

Материалы

Корпус насоса	Латунь (CuZn40Pb2)
Рабочее колесо	Синтетический материал (PPO)
Вал насоса	Нержавеющая сталь (X35CrMo17)
Подшипники	Графит, пропитанный синтетической смолой

Минимальный подпор на всасывающем патрубке во избежание кавитации при температуре перекачиваемой воды

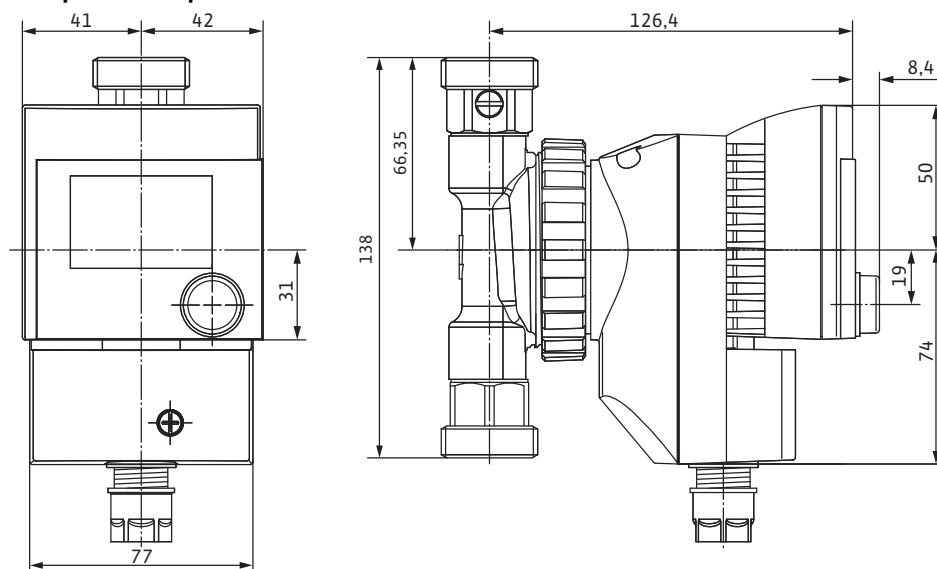
Минимальный подпор при 40/65/110°C	0,5 / 2 / 0 m
------------------------------------	---------------

Данные для заказа

Изделие	Wilo
Тип	Star-Z 15 TT
Арт.-№	4110919
Вес, прим.	m 2.330 кг

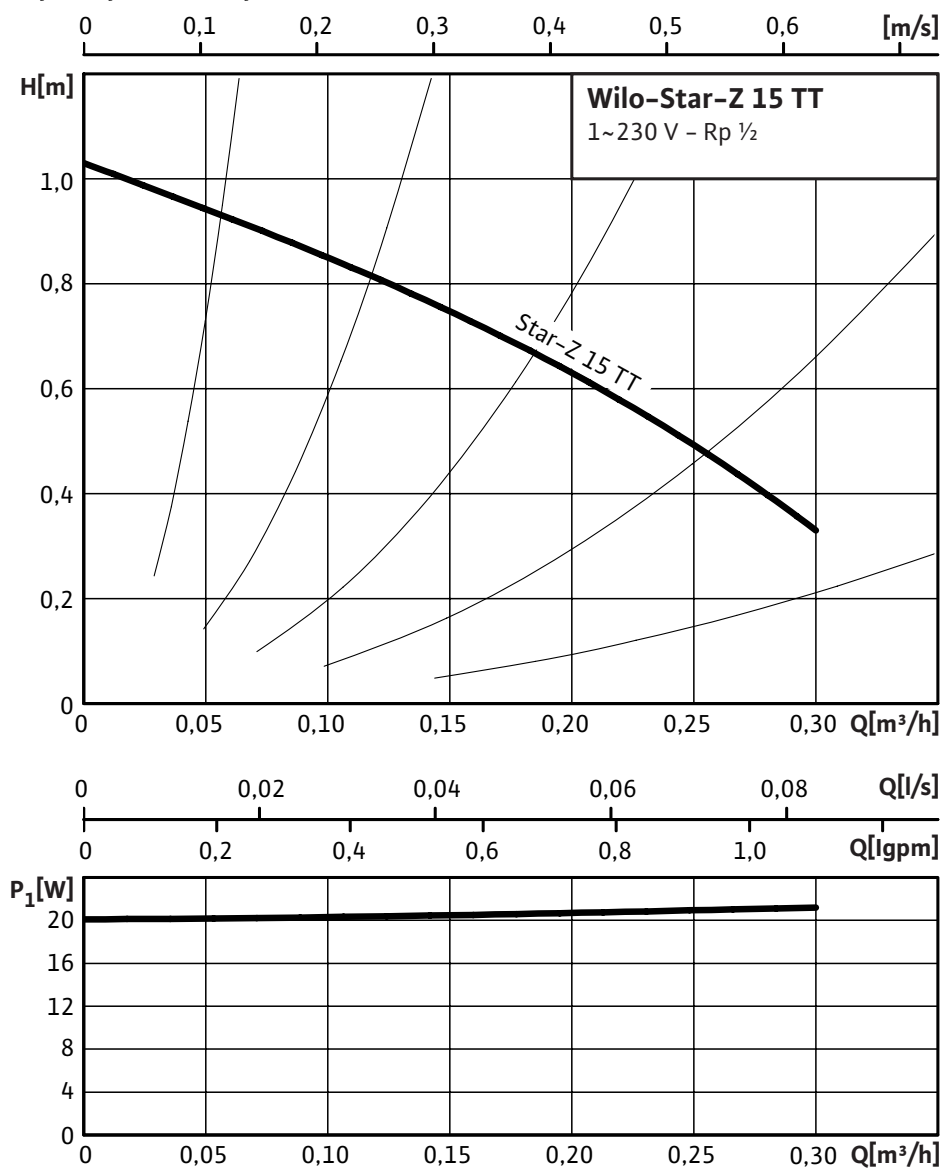
Размеры и габаритные чертежи: Wilo-Star-Z 15 TT

Габаритный чертеж



Характеристики: Wilo-Star-Z 15 TT

Характеристики Переменный ток



Данные для заказа: Wilo-Star-Z 15 TT

Данные для заказа		
Изделие	Wilo	
Тип	Star-Z 15 TT	
Арт.-№	4110919	
Номер EAN	4016322946052	
Ценовая группа	W0	
Вес брутто	<i>m</i>	2,33 кг
Вес, прим.	<i>m</i>	2,33 кг
Штук на поддон	144	

Тексты заявок: Wilo-Star-Z 15 TT

Циркуляционный насос для систем ГВС (исполнение насоса с мокрым ротором) для многоквартирных домов.

Насос для установки в трубах, устойчивый к токам блокировки мотор, полностью латунный корпус насоса с обратным и шаровым запорным клапаном, рабочее колесо из полифениленоксида (PPO/норил), вал из нержавеющей стали.

Резьба корпуса Rp ½.

Насос со встроенным таймером, контролем температуры и программой распознавания и поддержки схемы термической дезинфекции котла.

Материалы

Корпус насоса: Латунь (CuZn40Pb2)

Рабочее колесо: Синтетический материал (PPO)

Вал насоса: Нержавеющая сталь (X35CrMo17)

Подшипники: Графит, пропитанный синтетической смолой

Допустимая перекачиваемая среда (другие среды по запросу)

Макс. расход: 0.30 м³/ч

Макс. напор: 1.1 М

Подсоединения к трубопроводу

Резьбовое соединение труб: Rp ½

Резьба: G 1

Номинальный внутренний диаметр фланца: 20

Габаритная длина: 138 мм

Мотор/электроника

Создаваемые помехи: EN 61000-6-3

Помехозащищенность: EN 61000-6-2

Степень защиты: IP 42

Класс нагревостойкости изоляции: F

Подключение к сети: 1~230 В, 50 Гц

Диапазон частоты вращения: 1700-2700 об/мин

Частота вращения: 1700 - 2700 об/мин

Потребляемая мощность 1~230 В: 22 Вт

Ток при 1~230В: 0,25 А

Защита мотора: не требуется (устойчив к токам блокировки)

Резьбовой ввод для кабеля: 1x9

Данные для заказа

Арт.-№: 4110919

Номер EAN: 4016322946052

Вес, прим.: 2.330 кг

Изделие: Wilo

title_product_internet_plusWilo: Wilo-Star-Z 15 TT